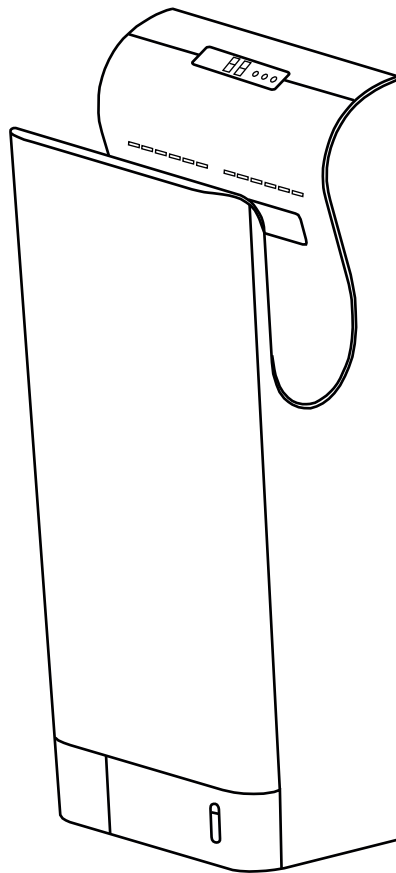




Elektrischer Händetrockner

Installations- und Betriebsanleitung



- Bitte bringen sie das Gerät auf keinen Fall selbst an, wenn Sie keine Erfahrung mit derartigen Geräten haben. Dies kann zu einer Fehlfunktion des Gerätes und einem Sicherheitsrisiko führen.
- Um Sicherheit und Funktionalität zu gewährleisten, lesen Sie bitte vor Inbetriebnahme diese Bedienungsanleitung genau durch. Heben Sie diese Anleitung auf.

Inhaltsverzeichnis

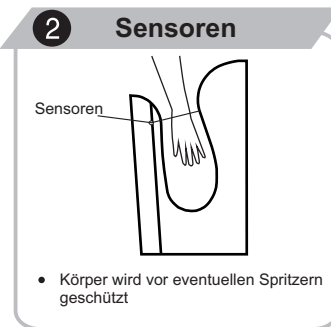
Inhaltsverzeichnis, Eigenschaften, Technische Daten.....	1
Warnhinweise.....	2
Teilebezeichnung, Maßzeichnung.....	3
Verwendung.....	4
Regelmäßige Reinigung.....	5
Problembehandlung, Elektroschema.....	6
Sicherheitshinweise.....	7
Inbetriebnahme.....	8-9
Probelauf.....	9
Lieferumfang.....	10

Hauptmerkmale

- Kontaktloses und somit hygienisches Händetrocknen
- Stromkostensparnis durch das Trocknen der Hände mit hoher Geschwindigkeit
- Wirtschaftlich und sehr praktisch
- Automatische Abschaltfunktion; Gerät kann bedenkenlos benutzt werden
- Keine Stoff- oder Papierhandtücher, kein Abfall
- Antibakterielles und umweltschonendes Gehäuse, keine Umweltverschmutzung
- Automatische Heizeinheit für warme Luft im Winter und angenehm kühle Luft im Sommer
- Automatische Desinfizierung der Trockenluft mittels integrierten HEPA-Filter

Automatische Abschaltfunktion

Das Gerät schaltet sich nach 25 Sekunden automatisch ab.
 In der Folge werden eine Reduktion des Stromverbrauchs sowie eine Erhöhung der Lebensdauer erreicht.
 Um das Gerät wieder zu starten, führen Sie die Hände einfach erneut ein.



Technische Spezifikation

Spannung Frequenz	AC 220-240V~ 50/60 Hz	Motor	Bürstenloser Gleichstrommotor ohne Kohlebürsten
Leistung ohne Heizung	650-800W	Schutzklasse	IPX4
Leistung inkl. Heizung	1650-2050W	Abmessungen	300x212x700mm
Luftgeschwindigkeit	95m/s	Nettogewicht	11KGS



WARNHINWEIS Unsachgemäße Handhabung kann zu Verletzungen führen!



Verboten

- Öffnen Sie auf keinen Fall die vordere Abdeckung, da dies zu einem Stromschlag führen kann
- Kleinkinder dürfen sich an dem Gerät nicht anhängen, da die Gefahr eines Sturzes besteht



Einsatz in der Badewanne oder Dusche verboten

- Verwenden Sie das Gerät nicht in nasser Umgebung, z.B. in der Nähe des Badezimmers, wo das Gerät mit Wasser in Berührung kommen oder sich Kondenswasser bilden kann, da dies zu einem Stromschlag und einer Gerätefehlfunktion führen kann



Vor Nässe schützen

- Schützen Sie das Gerät vor Nässe, da diese zu einem Stromschlag führen kann
- Verändern oder demontieren Sie das Gerät nicht unnötig, da dies zu einem Stromschlag, Brand oder Verletzungen führen kann



Zerlegen verboten

- Achten Sie auf die korrekte elektrische Spannung
- Wenn die Toleranz der Spannung $\pm 10\%$ überschreitet, kann die nichtkorrekte Stromversorgung zu einem Defekt, Feuer, Stromschlag oder Gerätefehlfunktion führen



Beachten Sie die Gebrauchsanweisung

- Bitte verwenden Sie geeignete Steckdosen. Bei der Verwendung einer Steckdose für mehrere Geräte, kann die Steckdose überhitzen und zu einem Brand führen
- Während der Wartung muss die Stromzufuhr unterbrochen werden, um einen Stromschlag zu verhindern.
- Auffangbehälter sowie Luftfilter müssen eingebaut sein. Gerät erst 10 Sekunden nach dem Anschluss an Stromzufuhr einschalten
- Wenn das Gerät nicht funktioniert oder Sie etwas Ungewöhnliches feststellen, schalten Sie die Stromzufuhr ab und kontaktieren Sie Ihren Lieferanten/Verkäufer, um eine Reparatur oder einen Austausch zu vereinbaren. Andernfalls können Fehler zu einem Brand, Kurzschluss oder Stromschlag führen



Erdung

- Verwenden Sie für den Anschluss des Gerätes nur gut isolierte Kabel, da sonst bei Fehlfunktion oder Undichtigkeit die Gefahr eines Stromschlages besteht



WARNUNG

- Montieren Sie das Gerät auf keinen Fall, wenn die Stromzufuhr aufrecht besteht
- Die Inbetriebnahme sollte von einem Fachpersonal durchgeführt werden. Fehlerhafte Montage kann zu einem Stromschlag und/oder Brand führen

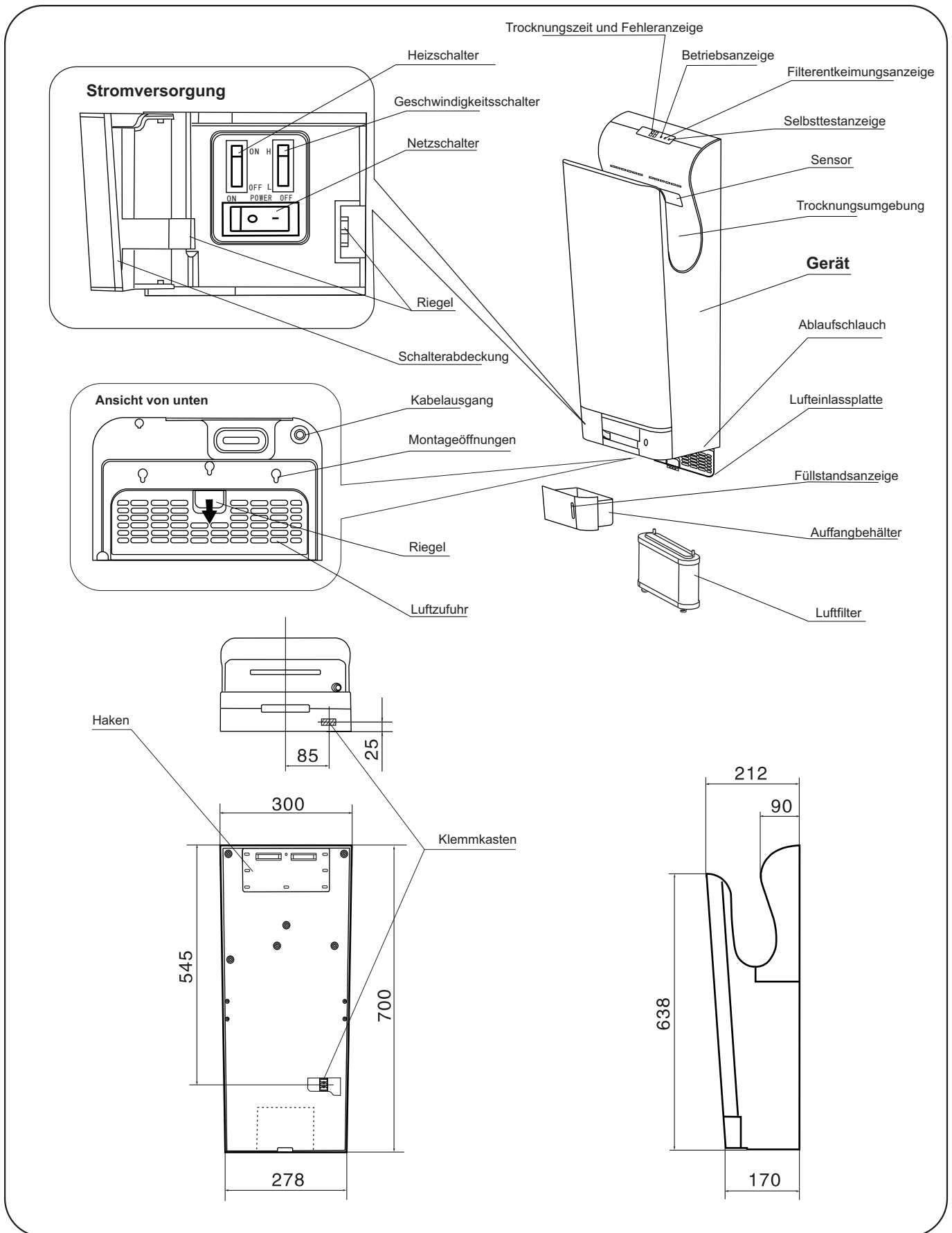


- Kinder sowie Personen mit reduzierten physischen, geistigen oder motorischen Fähigkeiten dürfen das Gerät ohne Aufsicht und vorheriger Einschulung durch geschultes Personal nicht verwenden. Um die Gefahr eines Stromschlages zu vermeiden, müssen beschädigte Stromkabel umgehend vom Hersteller, seinem Kundendienst oder einem Fachpersonal ersetzt werden. Für zusätzliche Sicherheit wird ein Fehlerstromschutzschalter (FI-Schalter) mit mind. 30mA für den Badezimmerstromkreis empfohlen. Fragen Sie Ihren Installateur nach entsprechendem Equipment

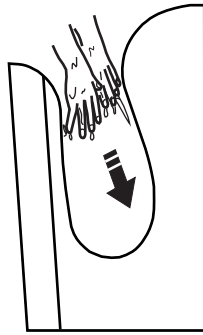
- **Umweltschutz**

Altgeräte dürfen auf keinen Fall mit dem normalen Hausmüll entsorgt werden. Bitte erkundigen Sie sich nach der korrekten Entsorgung bei Ihrem Händler oder bei der zuständigen Behörde

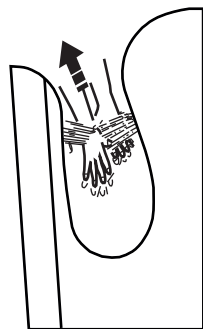
Teilebezeichnung und Maßzeichnung



■ Verwendung des Gerätes



- Strecken Sie Ihre beiden Hände aus und führen Sie beide komplett in das Gerät. Das Gerät startet automatisch.



- Ziehen Sie die Hände langsam wieder raus, während die Luft das Wasser von den Händen entfernt.



- Nachdem die Hände trocken sind, können diese komplett aus dem Gerät genommen werden.

◆ Während der Benutzung

Schalten Sie den Netzschalter nur an, wenn

- die Netzanzeige leuchtet
- die Beleuchtung leuchtet
- die Abdeckung der Stromversorgung geschlossen ist

Anwendungsaufkleber



Kleben Sie den Anwendungsaufkleber an einem sichtbaren Platz auf (auf dem Gerät selbst oder an der Wand neben/über dem Gerät).

Regelmäßige Reinigung

Reinigen Sie das Gerät Bevor es offensichtlich verschmutzt

- Bei starker Verschmutzung benutzen Sie ein weiches Tuch mit einem nicht aggressiven Reinigungsmittel und wischen Sie anschließend mit einem trockenen, weichen Tuch ab.
- Entfernen Sie Verschmutzungen vom Sensor, um Fehlfunktionen zu vermeiden.



Beachte!

- Verwenden Sie keine aggressiven Reinigungsmittel.
- Verwenden Sie keine Verdüner, säurehaltigen oder alkalischen WC-Reiniger sowie keine Nylonbürsten. Andernfalls kann dies die Oberfläche beschädigen. Verwenden Sie Alkohol nur für die Reinigung des Trocknungsbereiches. Nirgendwo sonst!
* Alkohol = Zur Desinfektion eingesetztes Mittel (Konzentration unter 83%)
- Bei Verwendung von chemischen Mittel, lesen Sie bitte vorher die Gebrauchsanweisung dieser Mittel.



WARNUNG



- Vor der Reinigung die Stromzufuhr abschalten.
- Spritzen Sie kein Wasser direkt auf das Gerät.



ACHTUNG

- Tragen Sie Handschuhe während der Reinigung.

- Die antibakterielle Beschichtung ist wirksam, sobald die Bakterien auf die beschichtete Oberfläche gelangen.
- Bei starker Verschmutzung wird die antibakterielle Beschichtung unwirksam.

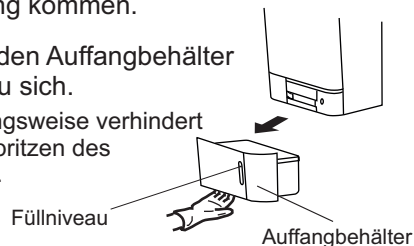
Entleeren und Reinigen des Auffangbehälters

Bevor dieser voll wird (*mind. einmal wöchentlich*)

- Das von den Händen geblasene Wasser nennen wir „Restwasser“
- Entleeren Sie das Restwasser zu jeder Zeit, um das Überlaufen des Auffangbehälters zu verhindern.
- Sollte der Auffangbehälter nicht regelmäßig entleert werden, kann es zu einer unangenehmen Geruchsentwicklung kommen.

1

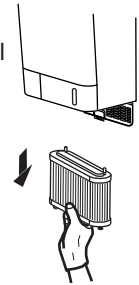
Ziehen Sie den Auffangbehälter horizontal zu sich.
Diese Vorgangsweise verhindert das Herausspritzen des Restwassers.



1

Entfernen des Luftfilters

- Öffnen Sie den Luftenlassdeckel und Ziehen Sie den Luftfilter am Griff heraus.



2

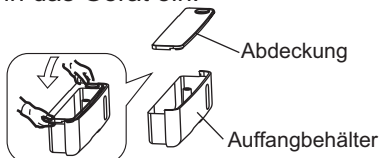
1. Öffnen Sie die Abdeckung und entleeren Sie das Wasser

- Ziehen Sie die Abdeckung mit Ihren Fingern in die beiden Ecken der Abdeckung und entfernen Sie die Abdeckung komplett.



2. Waschen Sie die Innenseite des Auffangbehälters aus.

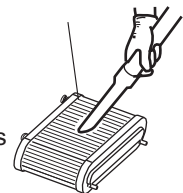
3. Schließen Sie die Abdeckung des Auffangbehälters und setzen Sie ihn wieder in das Gerät ein.



2

1. Reinigung des Luftfilters

- Klopfen Sie den Schmutz sanft heraus oder benutzen Sie einen Staubsauger.
- Zum Abwischen des Staubes kann auch eine Haarbürste verwendet werden.



2. Wiedereinsetzen des Luftfilters

- Stecken Sie den Luftfilter wieder in das Gerät bis zum Anschlag. Wenn der Filter nicht korrekt eingesetzt wird, kann Staub und Schmutz in das Gerät gelangen und die Lebensdauer reduzieren.



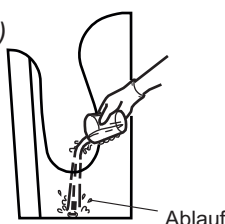
Beachte!

- Der Luftfilter darf nicht direkt mit Wasser gereinigt werden!

3

Füllen Sie ca. **200ml** (*ca. eine Tasse*) Wasser durch den Ablauf in den Auffangbehälter. Dies soll Verstopfungen vermeiden.

- Verwenden Sie das Gerät erst wieder, nachdem der Auffangbehälter wieder eingesetzt wurde.



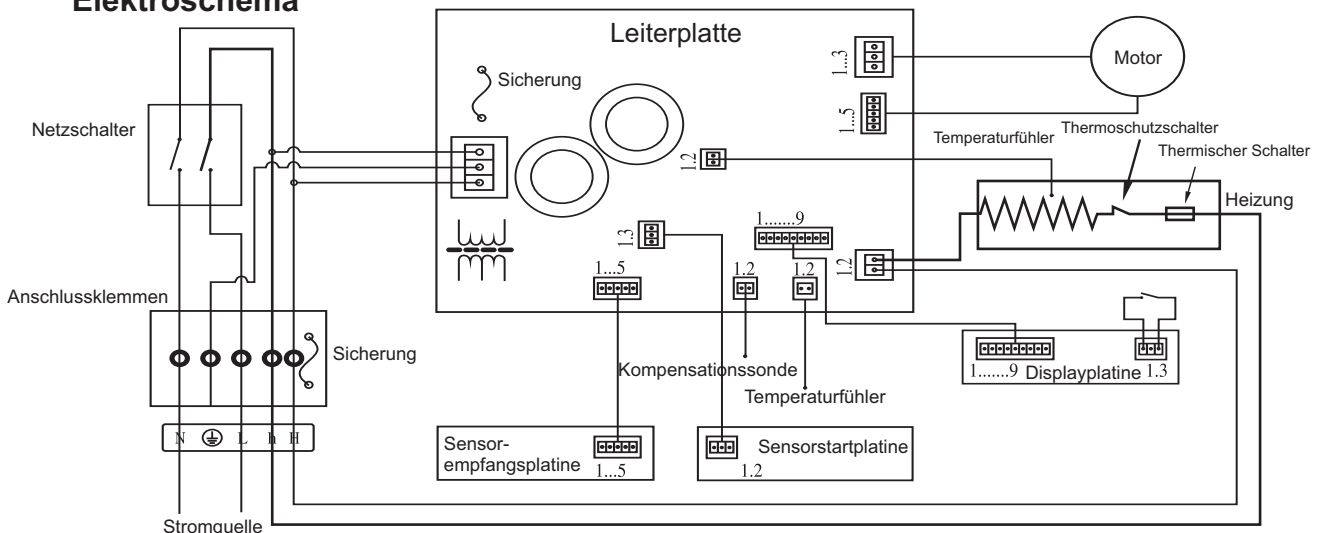
Problembehandlung, Elektroschema

Bei Auftreten von nachfolgend genannter Probleme bitte um Prüfung und Handhabung wie beschrieben.

Problem	Prüfung	Maßnahme
Kein Luftstrom trotz Einsatz der Hände.	<ul style="list-style-type: none"> Leuchten die Displayanzeigen? Ist der Netzschalter an? Führen Sie Ihre Hände komplett in das Gerät? 	<ul style="list-style-type: none"> FI-Schalter einschalten. Netzschalter einschalten. Hände komplett einführen.
Gerät schaltet lange nach dem Herausnehmen der Hände nicht ab (Schließlich E2 auf der Anzeige)	<ul style="list-style-type: none"> Schmutz oder Fremdkörper auf dem Sensor? 	<ul style="list-style-type: none"> Gerät ausschalten und Schmutz und Fremdkörper vom Sensor entfernen. Nach der Reinigung Gerät wieder einschalten.
Kein warmer Luftstrom.	<ul style="list-style-type: none"> Ist die Heizeinheit im Gerät eingeschaltet? Schmutz auf dem Wärmesensor? Sicherungen prüfen. 	<ul style="list-style-type: none"> Ist die Umgebungstemperatur höher als 20°C? Stromzufuhr unterbrechen, Frontabdeckung entfernen und im Klemmkasten die Sicherungen überprüfen.
Luftstrom ist zu langsam.	<ul style="list-style-type: none"> Ist die Geschwindigkeit auf der niedrigsten Einstellung? 	<ul style="list-style-type: none"> Geschwindigkeitsschalter auf die höchste Stufe stellen.

Sollten die oben genannten Maßnahmen nicht die gewünschte Wirkung haben, schalten Sie die Stromzufuhr und den FI-Schalter ab und kontaktieren Sie Ihren Händler, damit das Gerät überprüft und ggf. repariert wird (*Reparaturkosten gemäß Absprache mit Ihrem Händler*).

Elektroschema



	Status	Erläuterung	Status	Erläuterung	Lösung
Strom-anzeige	leuchtet	Stromaufnahme normal	erloschen	Keine Stromzufuhr Hauptsicherung ausgelöst	Externe Stromquelle überprüfen. Netzschalter schließen.
	erloschen	Ausfall	blinkt	Motorstörung, Normalstart nicht möglich	
Status-anzeige	leuchtet durchgehend	arbeitet			Laufzeit länger als 25s
	Digitale Zeitanzeige	wechselt	Arbeitscountdown	Wechsel-anzeige	Trocknungszeit beendet
E1		Motorstörung, Normalstart nicht möglich	E2	Laufzeit länger als 25s	Arbeitsplatz von Fremdmaterial befreien, um erneut zu starten
E3		Die Spannung übersteigt 15%	E4	Spannung um 15% zu gering	Stromversorgung überprüfen
E5		Motortemperatur über 80°C	E6	Leiterplattentemperatur über 80°C	Fremdmaterial vom Luftein- und ausstritt entfernen
			E8	Lüfterstörung	Lüfersensoranschlüsse überprüfen

Schutzmaßnahmen vor der Installation

■ In folgender Umgebung darf das Gerät nicht montiert werden, da es zu einer Fehlfunktion führen kann

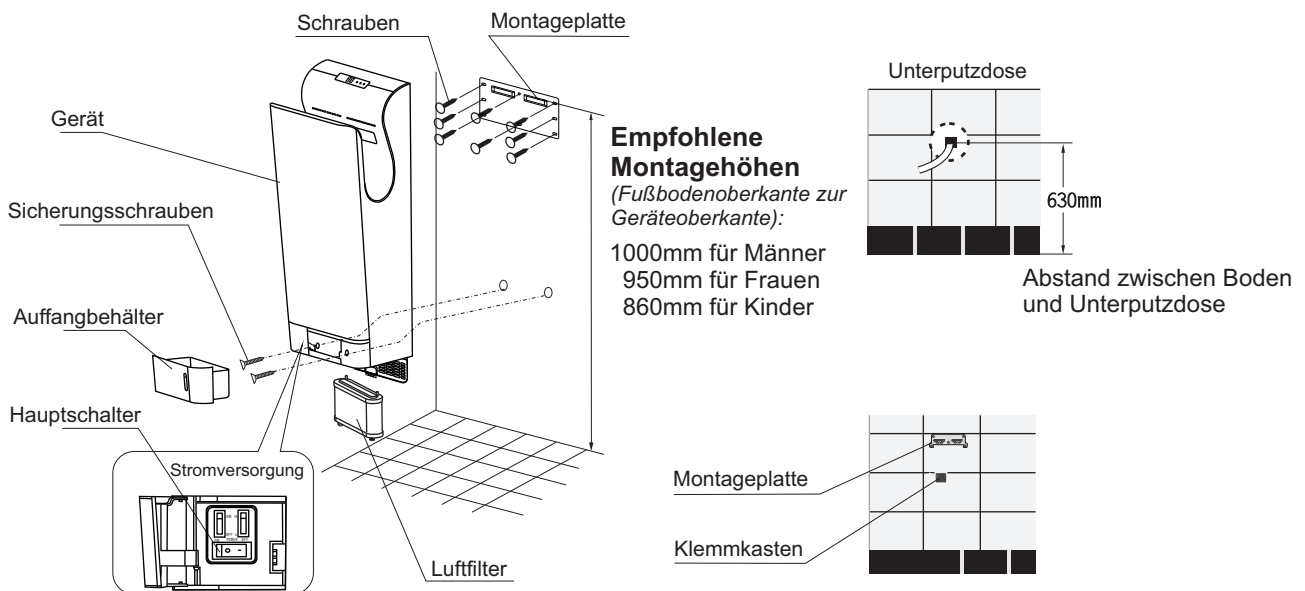
- Räume mit Temperaturen unter -10C° und über 40C°
- Räume mit Gefahr eines direkten Wasserkontakts
- Räume mit direkter Sonneneinstrahlung auf das Gerät
- Räume mit hoher Luftfeuchtigkeit bzw. Kondenswasserbildung
- Räume mit neutralen, ätzenden oder reduktiven Gasen
- Räume in über 2000m Seehöhe

■ Aufstellungsort

- Wählen Sie einen geeigneten Platz für eine optimale Funktion des Geräts
- Aus Sicherheitsgründen muss der Abstand zwischen dem Boden und der Geräteunterseite mindestens 150mm betragen.
- Vermeiden Sie anschlagende Türen und stellen Sie sicher, dass Personen ungehindert am Gerät vorbei gehen können.
- Auf ebenem Untergrund montieren.

■ Netzanschlussmöglichkeiten

- Wir empfehlen, das Gerät seitlich neben einer Steckdose anzuschließen. Die Steckdose sollte nicht unter dem Gerät sein, da ein leichter Zugang zum Filter gewährleistet werden muss.
- Direkter Anschluss an eine Unterputzgerätedose jederzeit möglich!



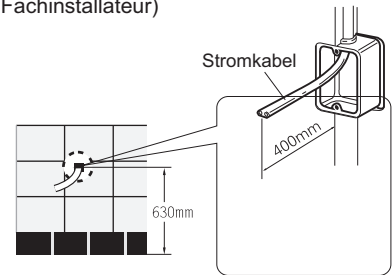
- Achten Sie auf die korrekte Stromversorgung (*Einphasenwechselstrom*). Abweichungen können zu einem Ausfall führen.
- Verwenden Sie für die Elektroinstallation die ausschließlich dafür geeignete Kabel aus dem Fachhandel.
(Sollten Sie keine Erfahrung auf diesem Gebiet haben, so wenden Sie sich bitte an einen Fachinstallateur)

1

Verkabelung des Gerätes

Verbinden Sie das Gerätekabel mit den Kabeln aus der Unterputzdose.

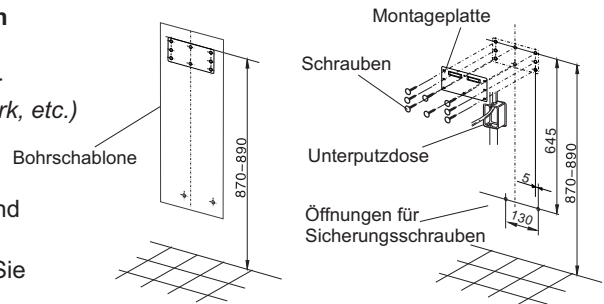
- Um eine bündige und sichere Wandmontage zu gewährleisten, darf weder Steckdosenabdeckung noch andere Unebenheiten die fachgerechte Montage behindern.



2

Montieren der Montageplatte mit den mitgelieferten Schrauben an die Wand

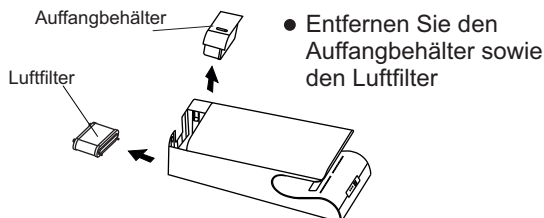
- Verwenden Sie geeignete Dübel entsprechend der Beschaffenheit des Untergrunds (*Beton, Mauerwerk, etc.*)
- Vergewissern Sie sich, dass die Wand stabil genug für die Montage ist.
- Bringen Sie die Bohrschablone an der Wand an und bohren Sie die Löcher.
- Befestigen Sie die Dübel im Loch und schrauben Sie die Wandhalterung fest.



3

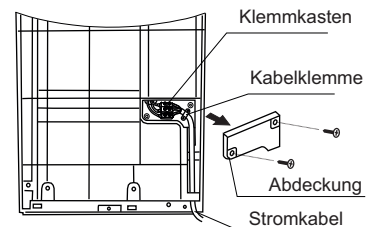
1. Vorbereiten der Elektroinstallation

- Falls das Gerät an eine Steckdose angeschlossen wird, folgen Sie weiter Schritt 6 & 7.
- Falls das Gerät verkabelt werden soll, entfernen Sie zuerst die Abdeckung der elektrischen Kabel und ziehen Sie diese heraus.



2. Ausziehen der Kabelstränge

- (1) Lösen Sie die zwei Schrauben an der Abdeckung und entfernen Sie diese.
- (2) Lösen Sie die Kabelklemme, öffnen Sie den Klemmkasten und ziehen Sie die Kabel heraus.

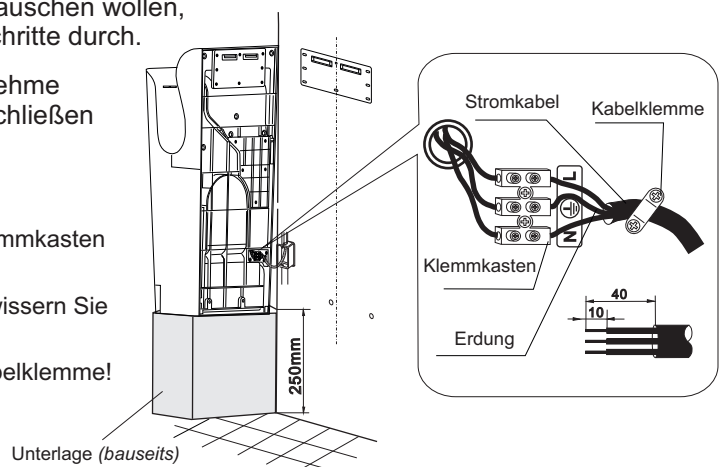


4

Verbinden eigener Stromkabel im Gerät

Das Gerät ist bereits mit einem 1,5m langen Stromkabel ausgestattet. Sollten Sie es gegen ein anderes Kabel tauschen wollen, führen Sie die nachfolgend genannten Schritte durch.

- Bringen Sie das Gerät in eine angenehme Arbeitshöhe (*ca. 250-300mm*) und Schließen Sie das Gerät wie folgt an:
 - (1) Stromkabel abisolieren
 - (2) Stromkabel mit den Anschlüssen im Klemmkasten verbinden
 - (3) Klemmschrauben fest anziehen. Vergewissern Sie sich, dass das keine Leitung lose ist.
 - (4) Fixieren Sie das Stromkabel mit der Kabelklemme!



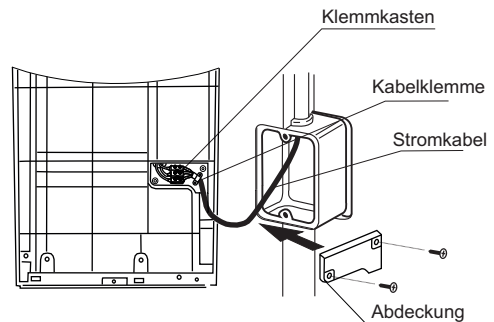
ACHTUNG: Stromschlaggefahr

Montageanleitung

5

Anbringen der Abdeckung

- (1) Legen Sie die Abdeckung am Klemmkasten an und fixieren Sie diese mit den beiliegenden Schrauben.
- (2) Vergewissern Sie sich, dass das Stromkabel genügend Spielraum hat und der Deckel bündig angebracht ist.



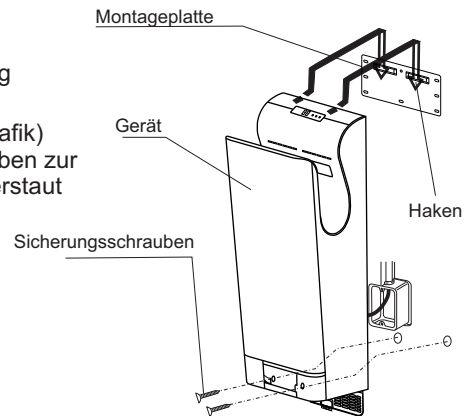
6

Montage des Gerätes

- (1) Straffen Sie alle Kabel und verstauen Sie den Überhang in der Unterputzdose.
- (2) Hängen Sie das Gerät in die Wandhalterung ein. (s. Grafik) und vergewissern Sie sich, dass das Gerät stabil und eben zur Wand montiert und das Stromkabel ordnungsgemäß verstaut wurde.
- (3) Schrauben Sie die Sicherungsschrauben fest!

Anmerkung:

Die Sicherungsschrauben bieten zusätzlichen Schutz vor ungewollter Demontage!



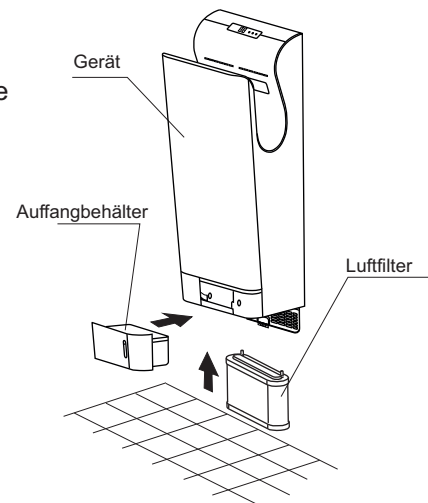
7

1. Luftfilter einsetzen

- Schieben Sie den Luftfilter in das Gerät ein, schließen Sie den Lufteinlassdeckel und verriegeln Sie diesen.

2. Auffangbehälter einsetzen

- Drücken Sie den Auffangbehälter in das Gerät hinein, wie abgebildet.



Probelauf

	Erforderliche Schritte	Prüfung	Ergebnis
1	Spannung der Stromversorgung überprüfen	Bitte auf korrekte Spannung achten.	
2	FI-Schalter einschalten		
3	Gerät einschalten*	Leuchten alle Anzeigen?	
4	Hände trocknen	Luftstrom in Ordnung?	
5	Gerät überprüfen	Ist das Gerät ordentlich befestigt? Vibration oder Geräusche vorhanden?	


* Vor dem Einschalten Hände aus dem Gerät nehmen!

Lieferumfang

Gerät	1
Montageplatte	1
Befestigungsdübel	10
Befestigungsschrauben	10
Bedienungsanleitung	1
Anwendungshinweise	1
Bohrschablone	1



ANDARSENGmbH
Pallischgasse 27
AT-2486 Pottendorf
E-Mail: mail@andarsen.com
<http://www.andarsen.com>

 Dieses Produkt erfüllt alle vorgeschriebenen
EU-Richtlinien.

©2014 Andarsen GmbH. Dieses Dokument darf ohne
vorherige schriftliche Genehmigung weder ganz noch
teilweise reproduziert, verändert vertrieben oder in anderer
Weise verwendet werden. Alle hier genannten Warenzeichen
sind Eigentum der Andarsen GmbH.